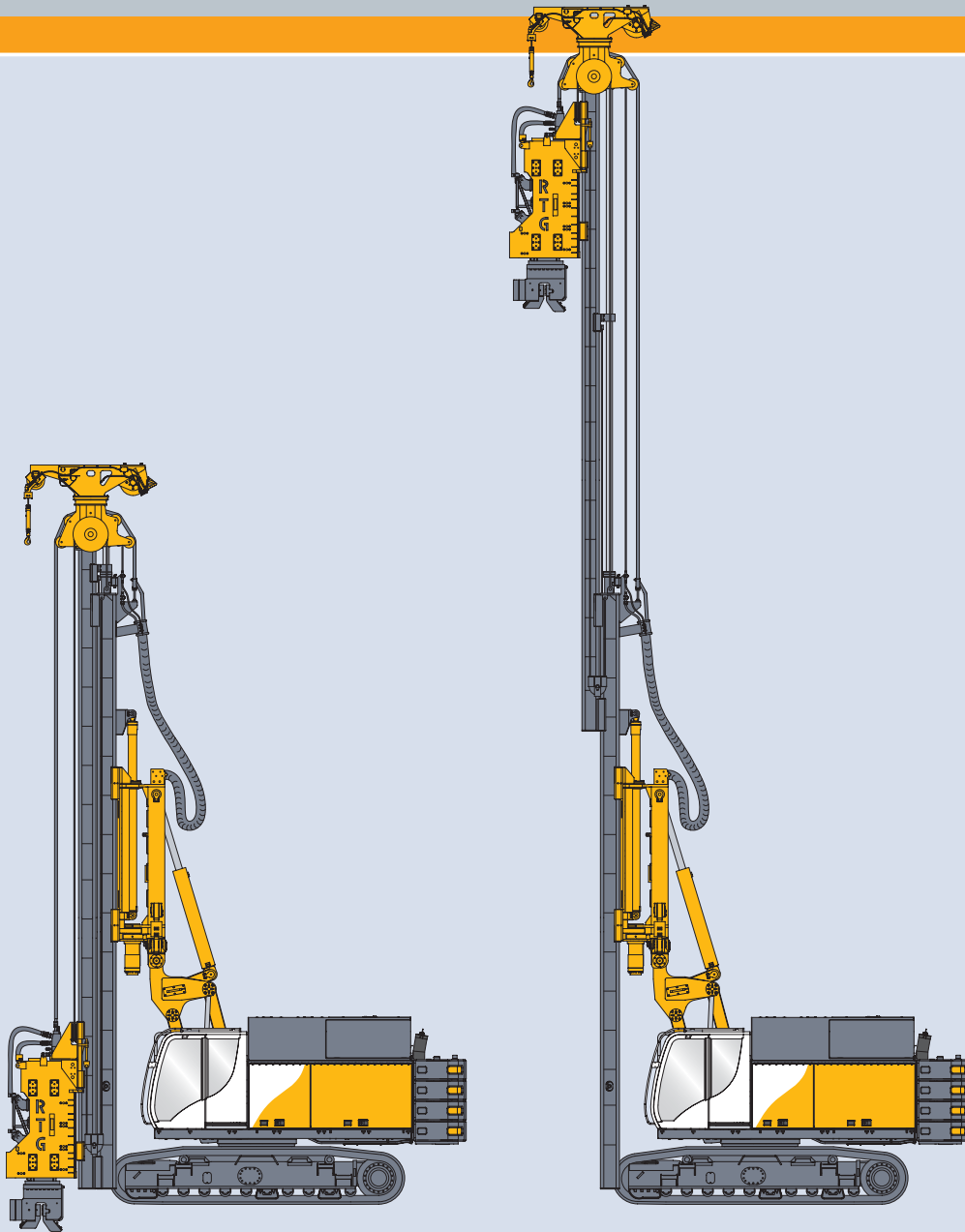
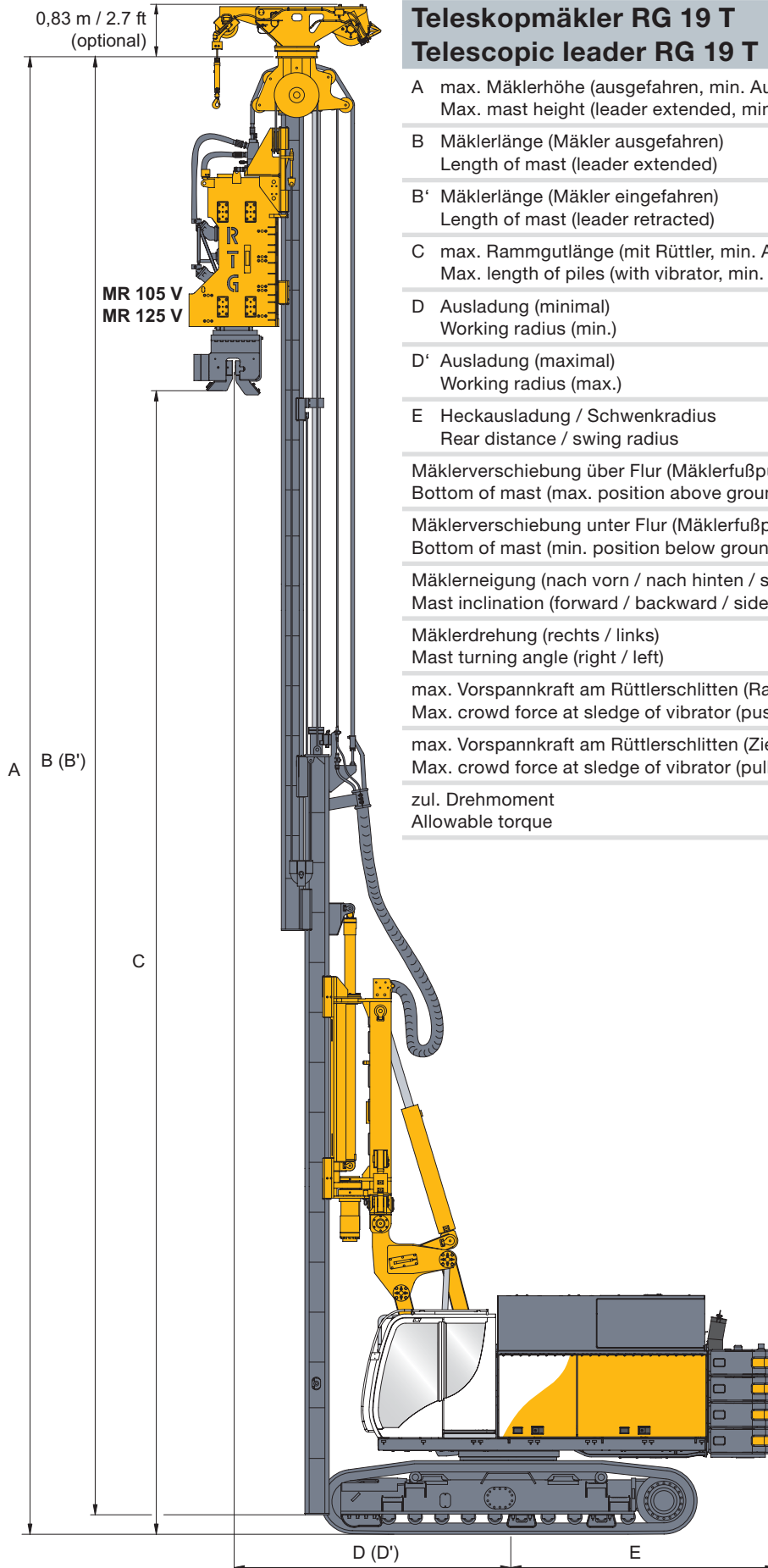


RG 19 T

Teleskopmäkler-Rammgerät Pile driver with telescopic leader

RTG Rammtechnik





Teleskopmäkler RG 19 T Telescopic leader RG 19 T

A	max. Mäklerhöhe (ausgefahren, min. Ausladung) Max. mast height (leader extended, min. work radius)	23,85 m	78.2 ft
B	Mäklerlänge (Mäkler ausgefahren) Length of mast (leader extended)	20,40 m	66.9 ft
B'	Mäklerlänge (Mäkler eingefahren) Length of mast (leader retracted)	12,20 m	40.0 ft
C	max. Rammgutlänge (mit Rüttler, min. Ausladung) Max. length of piles (with vibrator, min. work radius)	19,00 m	62.3 ft
D	Ausladung (minimal) Working radius (min.)	3,85 m	12.6 ft
D'	Ausladung (maximal) Working radius (max.)	5,44 m	17.8 ft
E	Heckausladung / Schwenkradius Rear distance / swing radius	3,79 / 3,86 m	12.4 / 12.7 ft
	Mäklerverschiebung über Flur (Mäklerfußpunkt) Bottom of mast (max. position above ground)	3,44 m	11.3 ft
	Mäklerverschiebung unter Flur (Mäklerfußpunkt) Bottom of mast (min. position below ground)	1,60 m	5.2 ft
	Mäklerneigung (nach vorn / nach hinten / seitlich) Mast inclination (forward / backward / sideways)	4°/10°/4°	4°/10°/4°
	Mäklerdrehung (rechts / links) Mast turning angle (right / left)	100°/100°	100°/100°
	max. Vorspannkraft am Rüttlerschlitten (Rammen) Max. crowd force at sledge of vibrator (push)	140 kN	31,473 lbf
	max. Vorspannkraft am Rüttlerschlitten (Ziehen) Max. crowd force at sledge of vibrator (pull)	200 kN	44,962 lbf
	zul. Drehmoment Allowable torque	80 kNm	59,005 lbf-ft

Serienausstattung Standard equipment

Dieselmotor nach Abgasnorm EU Stage III B / US Tier 4i Diesel engine compliant to EU Stage III b and US Tier 4i
Temperaturgeregelte Lüftersteuerung Temperature-controlled fan operating system
Vollgasautomatik für Rüttlerbetrieb Automatic full throttle control for vibrator operation
Stapelbare Gegengewichte (4 x 1,8 t) Stackable counterweight blocks (4 x 3,968 lb)
Bordwerkzeugsatz On-board tool set
Bordbeleuchtungssatz (4 Scheinwerfer) On-board lighting set (4 spotlights)
Elektrische Betankungspumpe Electric refuelling pump
Diagnoseleiste für hydraulische Funktionen Diagnostic panel for hydraulic functions
Integrierter Schallschutz durch autom. ausfahrende Seitenklappen Integrated noise insulation by autom. retractable side flaps
Trittroste (neben der Kabine) Catwalk (on side of operator's cab)
Mastneigungsautomatik Automatic alignment of mast
Rohrbruchsicherungen für alle Zylinder Pipe burst protection for all cylinders
Parallelogrammkinematik Parallelogram kinematic linkage system
Betrieb von Entspannungsbohrantrieben Preboring mode
Hydr. Verbolzung der Mäkler-Schwenkeinrichtung mit Zylinder Hydraulic bolting of mast swing mechanism with cylinder
Hydraulisch verklemmbarer Teleskopunterwagen UW 70 R Extendable undercarriage UW 70 R with hydraulic clamping
BAUER Komfortfahrerkabine mit getönten Seitenscheiben und Schiebetür mit integriertem Schiebefenster BAUER high-comfort operator cab with tinted side windows and sliding entry door with integrated sliding window
Farbdisplay mit Touchscreen Monitor ohne Datenaufzeichnung Colour display on touchscreen monitor without data recording
Radio mit CD Player Radio with CD player
Klimaanlage Air conditioning system
Arbeitsgeräteerkennung Automatic front-end equipment recognition

Zusatzausstattung Optional equipment

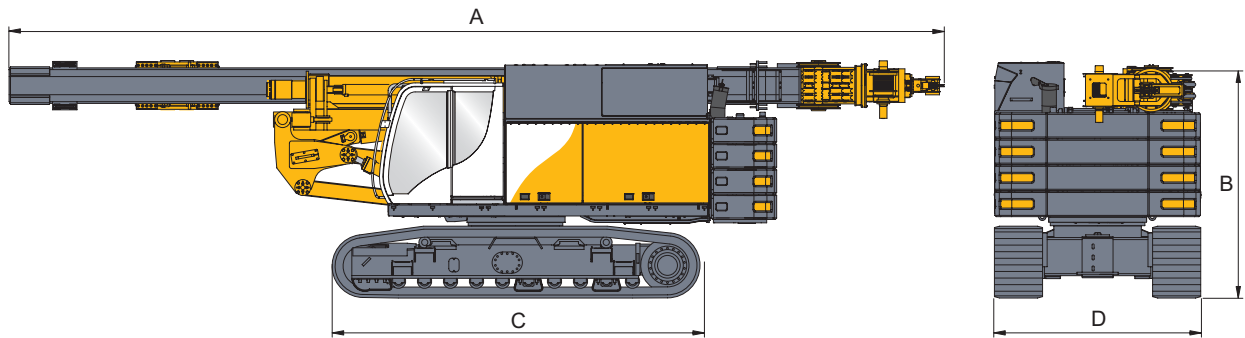
Eco-Mode für Dieselmotor Eco-Mode for Diesel engine
Dieselpartikelfilter Diesel particulate filter
Kältekit Arctic kit
Ballastabsetzvorrichtung Counterweight lowering device
Zusatzscheinwerfer Additional spotlights
Rückfahrkamera Video camera for reverse movement control
Absturzsicherung / Begehung am Oberwagen Fall protection / walkways with handrails on upper carriage
Werkzeugkasten vor Fahrerkabine Toolbox in front of operator's cabin
Kompressor oder Generator Compressor or generator
Hilfswinde 55 kN (90° drehbar) Auxiliary winch 12,365 lbf (90° rotation)
Zentralschmierung Central lubrication
Bioölbefüllung (Panolin) Bio-degradable oil (Panolin)
Vorbereitung für zusätzl. Verfahren (Hydraulik und Steuerung) Pre-equipped for add. systems (hydraulic and control installations)
Mastabstützung Vertical mast support
Schwenkbremse für Mäkler-Schwenkeinrichtung Slew brake for mast swing mechanism
Automatisches Kupplungssystem für das Grundgerät (ACS I) und alle Anbaugeräte (ACS II) Automatic coupling system for hydraulic connections of the main carrier (ACS I) and all attachments (ACS II)
Automatikvorschub Automatic crowd
2. Schwenkwerk für erhöhtes Schwenkbremsmoment Second swing drive for increased swing breaking torque
B-TRONIC Maschinendaten Erfassungs- und Aufzeichnungssystem B-TRONIC Machine operating data acquisition and recording system
Vorbereitung Schutzbelüftung Pre-equipped for pressurized air conditioning system
Standheizung mit Zeitschaltuhr Independent cab heater with time switch
Klimaautomatik (BAUER-Climatronic) Automatic air-conditioning system (BAUER Climatronic)
Kabine mit einschiebbarer Frontscheibe Operator's cab with retractable windscreen
Schutzgitter für Dach- und/oder Frontscheibe Protective guard for roof window and/or front windscreen
Premium Fahrersitz Premium operator seat
Zusätzlicher Sonnenschutz über Sonnensegel klein/groß Sun canopies (small/large) for additional sun protection

Transportdaten

Transport data

Gewichtsangaben sind ca. Werte, Zusatzausrüstungen (Optionen) können das Gesamtgewicht verändern. Genaue Transportgewichte sind anzufordern.

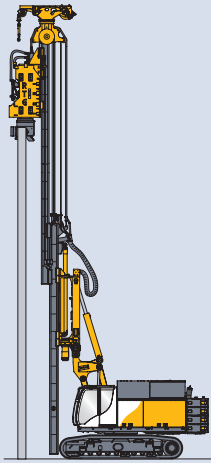
Weights shown are approximate values; optional equipment may change the overall weight. Exact transport weights have to be inquired at your local dealer.



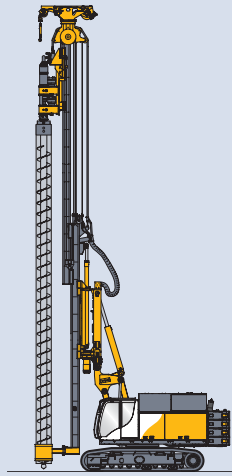
A	Transportlänge (ohne Hilfswinde) Transport length (without aux. winch)	12,20 m	40.0 ft
A	Transportlänge (mit Hilfswinde) Transport length (with aux. winch)	13,50 m	44.3 ft
B	Transporthöhe Height for transport	3,40 m	11.2 ft
C	Länge Laufwerk Crawler length	5,35 m	17.5 ft
D	Transportbreite Width for transport	3,00 m	9.8 ft
	Gesamtgewicht (ohne Hilfswinde) ca. Total weight (without aux. winch) approx.	59,50 t	131,175 lb
	Gesamtgewicht (mit Hilfswinde) ca. Total weight (with aux. winch) approx.	60,50 t	133,380 lb
	Gegengewicht Counterweight	4 x 1,8 t	4 x 3,968lb

Verfahren

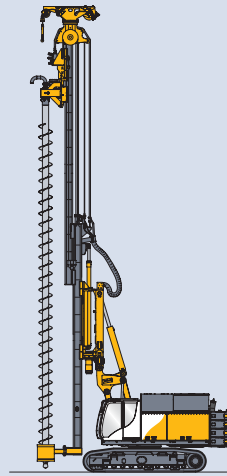
Applications



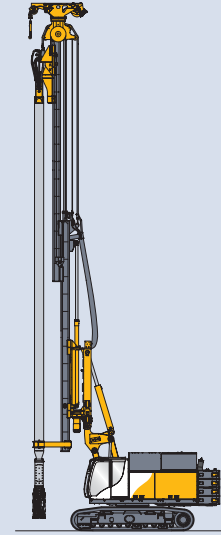
MR
Hydraulikrüttler
Hydraulic vibrator



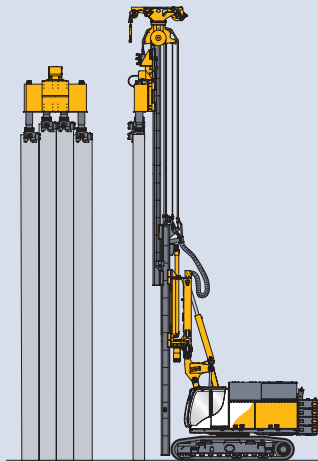
VdW
Vor-der Wand Bohren
Front-Of-Wall drilling



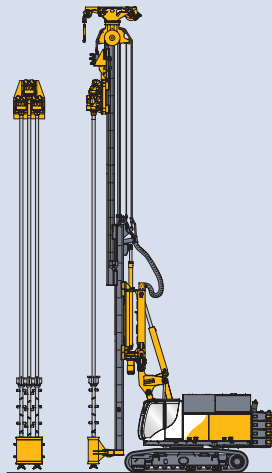
MB
Schneckenbohren
Auger drilling



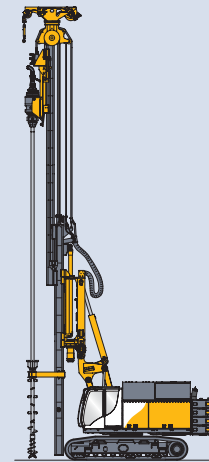
CSM
Cutter Soil Mixing



MP
Spundwandpresse
Sheet pile press



SMW
Bodenmischen mit Dreifachpaddel
Soil Mixing Wall System



SCM
Bodenmischen mit Einfachpaddel
Single Column Mixing



www.rtg-rammtechnik.de

Konstruktionsentwicklungen und Prozessverbesserungen können Aktualisierungen und Änderungen von Spezifikation und Materialien ohne vorherige Ankündigung oder Haftung erforderlich machen. Die Abbildungen enthalten möglicherweise optionale Ausstattung und zeigen nicht alle möglichen Konfigurationen. Diese Angaben und die technischen Daten haben ausschließlich Informationscharakter. Irrtum und Druckfehler vorbehalten.

Design developments and process improvements may require the specification and materials to be updated and changed without prior notice or liability. Illustrations may include optional equipment and not show all possible configurations. These and the technical data are provided as indicative information only, with any errors and misprints reserved.



RTG
RAMMTECHNIK GMBH

BAUER-Strasse 1
86529 Schrobenhausen
Germany
Tel. +49 8252 97-0
info@rtg-gmbh.de
www.rtg-rammtechnik.de



905.606.1 2/2014