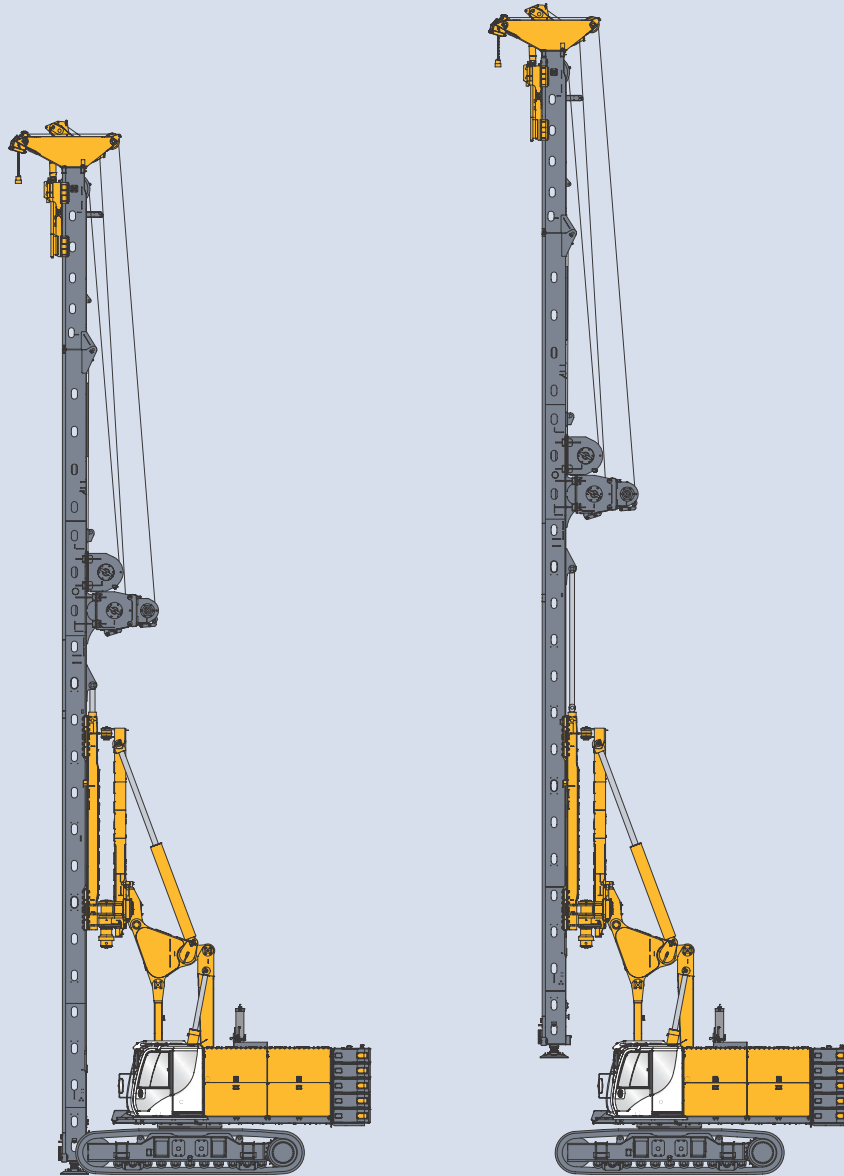
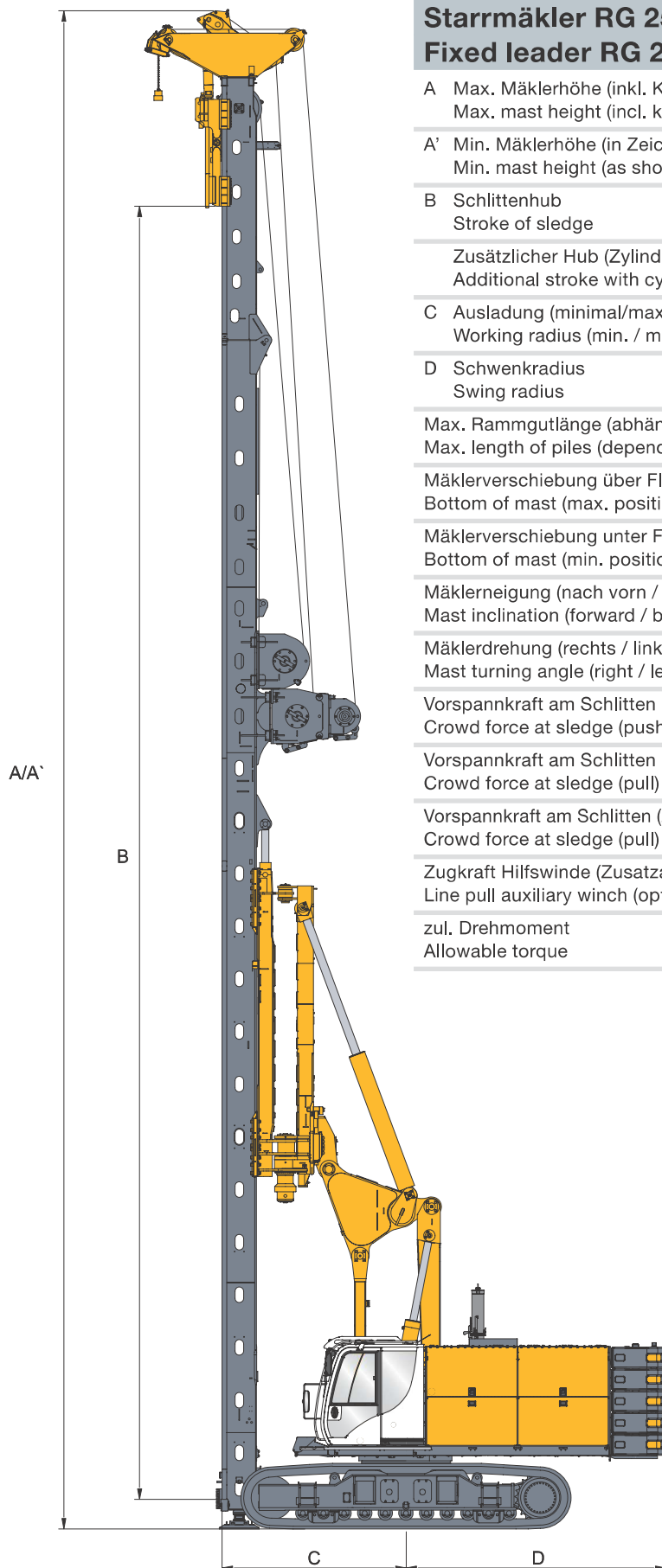


# RG 25 S

## Starrmäklergerät Pile driver with fixed leader

*RTG Rammtechnik*





## Starmäkler RG 25 S Fixed leader RG 25 S

A	Max. Mäklerhöhe (inkl. Kellymastkopf, geklappt) Max. mast height (incl. kelly mast head, folded)	30,70 m	100.7 ft
A'	Min. Mäklerhöhe (in Zeichnung dargestellt) Min. mast height (as shown on drawing)	26,40 m	86.6 ft
B	Schlittenhub Stroke of sledge	22,60 m	74.2 ft
	Zusätzlicher Hub (Zylinderhub) Additional stroke with cylinder	2,95 m	9.6 ft
C	Ausladung (minimal/maximal) Working radius (min. / max.)	3,20 – 5,50 m	10.5 – 18.0 ft
D	Schwenkradius Swing radius	4,80 m	15.7 ft
	Max. Rammgutlänge (abhängig vom Rüttlertyp) Max. length of piles (depending on type of vibrator)	25,00 m	82.0 ft
	Mäklerverschiebung über Flur (Mäklerfußpunkt) Bottom of mast (max. position above ground)	2,95 m	9.6 ft
	Mäklerverschiebung unter Flur (Mäklerfußpunkt) Bottom of mast (min. position below ground)	0,80 m	2.6 ft
	Mäklerneigung (nach vorn / nach hinten / seitlich) Mast inclination (forward / backward / sideways)	4°/15°/4°	4°/15°/4°
	Mäklerdrehung (rechts / links) Mast turning angle (right / left)	90°/90°	90°/90°
	Vorspannkraft am Schlitten (Rammen) Crowd force at sledge (push)	400 kN	89,924 lbf
	Vorspannkraft am Schlitten (Ziehen) Crowd force at sledge (pull)	400 kN	89,924 lbf
	Vorspannkraft am Schlitten (Ziehen) mit Zusatzausstattung Crowd force at sledge (pull) with optional equipment	800 kN	180,000 lbf
	Zugkraft Hilfswinde (Zusatzausstattung) Line pull auxiliary winch (optinal)	100 kN	22,481 lbf
	zul. Drehmoment Allowable torque	275 kNm	202,830 lbf-ft

## Serienausstattung Standard equipment

Stapelbare Gegengewichte (5 x 4,9 t) Stackable counterweight blocks (5 x 10,802 lb)
Dieselmotor nach Abgasnorm EU Stage III B / US Tier 4 interim Diesel engine compliant to EU Stage III B and US Tier 4 interim
Temperaturgeregelte Lüftersteuerung Temperature-controlled fan operating system
Verzurraugen an Raupenträgern Transport securing lugs on crawler units
Bordwerkzeugsatz On-board tool set
Bordbeleuchtungssatz (4 Scheinwerfer) On-board lighting set (4 spotlights)
Elektrische Betankungspumpe Electric refuelling pump
Diagnoseleiste für hydraulische Funktionen Diagnostic panel for hydraulic functions
Vollgasautomatik für Rüttlerbetrieb Automatic full throttle control for vibrator operation
Mastneigungsautomatik Automatic alignment of mast
Vorbereitung für Rüttler mit verstellbaren Unwuchten Pre-equipped for vibrator with variable eccenters
Schmierölsystem Lube-oil system
Rohrbruchsicherungen für alle Zylinder Pipe burst protection for all cylinders
Automatikvorschub Automatic crowd
Betrieb von Entspannungsbohrantrieben Preboring mode
Hydraulisch verklemmbarer Teleskopunterwagen UW 115 R Extendable undercarriage UW 115 R with hydraulic clamping
Gegengewicht-Ablegevorrichtung über den Mast Counterweight lowering facility with lowered mast
BAUER Komfortfahrerkabine mit getönten Seitenscheiben und Schiebetür mit integriertem Schiebefenster BAUER high-comfort operator cab with tinted side windows and sliding entry door with integrated sliding window
Farbdisplay mit Touchscreen Monitor ohne Datenaufzeichnung Color display on touchscreen monitor without data recording
Radio mit CD Player Radio with CD player
Mastabstützung Vertical mast support
2. Schwenkwerk Second swing drive
Klimaanlage Air conditioning system
Trittroste (neben der Kabine) Catwalk (on side of operator's cab)
Hydraulische Verbolzung der Mäkler-Schwenkeinrichtung mit Zylinder Hydraulic bolting of mast swing mechanism with cylinder
Arbeitsgeräteerkennung Automatic front-end equipment recognition

## Zusatzausstattung Optional equipment

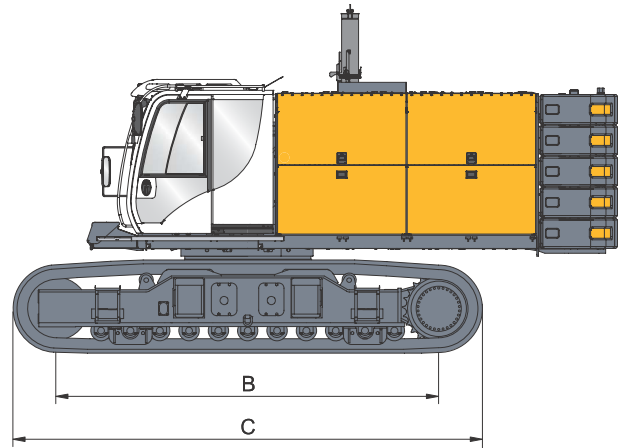
Hilfswinde 100 kN (mit Seilkraftmessung) Auxiliary winch 22,481 lbf (with load sensing)
Kellyausrüstung: (Hauptwinde 200 kN, Kellymastkopf, KDK Schlitten) Kelly drilling kit: (Main winch 44,962 lbf single line pull, masthead for kelly drilling, sledge for rotary drive attachment)
B-TRONIC Maschinendaten Erfassungs- und Aufzeichnungssystem B-TRONIC 1 Machine operating data acquisition and recording system
Tiefenmessung Depth measuring device
Zentralschmierung Central lubrication
Bioölbefüllung Bio-degradable oil
Vorbereitung für zusätzliche Verfahren (Hydraulik und Steuerung) Pre-equipped for additional systems (hydraulic and control installations)
Bordbeleuchtungssatz (2 Scheinwerfer) On-board-lighting set (2 spotlights)
Kabine mit einschiebbarer Frontscheibe Operator's cab with retractable windscreen
Vorbereitung Schutzbelüftung Pre-equipped for pressurized air conditioning system
Schutzgitter für Dach- und/oder Frontscheibe Protective guard for roof window and/or front windscreen
Rückfahrkamera Video camera for reverse movement control
Kältekit Arctic kit
Automatisches Kupplungssystem für das Grundgerät (ACS I) und alle Anbaugeräte (ACS II) Automatic coupling system for hydraulic connections of the main carrier (ACS I) and all attachments (ACS II)
Abnehmbare Raupenträger Removable crawler tracks
Premium Fahrersitz Premium operator seat
Klimaautomatik Automatic climate control
Zusätzlicher Sonnenschutz über Sonnensegel klein/groß Sun canopies (small/large) for additional sun protection
Absturzsicherung / Begehung am Oberwagen Fall protection / walkways with handrails on upper carriage
Abnehmbarer Mast für Transport Removable mast for transport

**Trägergerät BS 90 RS**

**Base carrier BS 90 RS**

**Unterwagen UW 115 R  
Undercarriage UW 115 R**

Breite Unterwagen Crawler width	3,30 – 4,50 m	10.8 – 14.7 ft
Kettenbreite Width of track shoes	800 mm	2.6 ft
Oberwagenbreite Width of uppercarriage	3,00 m	9.84 ft
B Turasabstand Wheel distance	4,70 m	15.4 ft
C Laufwerkslänge Overall crawler length	5,70 m	18.7 ft
<b>Laufwerk Crawler</b>	<b>B7</b>	
Zugkraft Towing force	693 kN	155,793 lbf
Fahrgeschwindigkeit Crawler speed	0 – 1,27 km/h	0 – 0.78 mph



**Oberwagen**

**Uppercarriage**

	Standard		Option	
	CAT C18 EU Stage III B / US Tier 4interim		CAT C18 EU Stage II / US Tier 2	
	Standard-Mode	ECO-Mode	Standard-Mode	ECO-Mode
Diesel-Motor (wassergekühlt) Diesel-engine (water-cooled)	CAT C18 EU Stage III B / US Tier 4interim		CAT C18 EU Stage II / US Tier 2	
Leistung Rated output	563 kW 755 HP	< 563 kW < 755 HP	570 kW 764 HP	< 570 kW < 764 HP
Drehzahl Rotation speed	1.800 U/min 1,800 rpm	1.600 U/min 1,600 rpm	1.800 U/min 1,800 rpm	1.600 U/min 1,600 rpm
Spezifischer Verbrauch Specific consumption	213 g/kWh 0.350 lb/hp·h	204,9 g/kWh 0.337 lb/hp·h	200,5 g/kWh 0.329 lb/hp·h	199 g/kWh 0.327 lb/hp·h
Max. hydr. Volumenstrom Max. hydr. flow rate	850 l/min 224.5 gal/min	755 l/min 199.5 gal/min	850 l/min 224.5 gal/min	755 l/min 199.5 gal/min
Dieseltankinhalt Diesel tank capacity	1.000 l 264 gal	1.000 l 264 gal	1.000 l 264 gal	1.000 l 264 gal
Hydrauliktankinhalt Hydraulic tank capacity	900 l 238 gal	900 l 238 gal	900 l 238 gal	900 l 238 gal
Hydraulikölkühler Hydraulic oil cooler	2 x 125 kW 2 x 168 HP	2 x 125 kW 2 x 168 HP	2 x 125 kW 2 x 168 HP	2 x 125 kW 2 x 168 HP
Rüttlerölkühlung Oil cooling system	Integriert integrated	Integriert integrated	Integriert integrated	Integriert integrated
Reduzierung Kraftstoffverbrauch Reduction of fuel consumption		ca. 20 % approx. 20 %		ca. 15 % approx. 15 %
Reduzierung Schallemission Reduction of noise emission		ca. 3 dB(A) approx. 3 dB(A)		ca. 3 dB(A) approx. 3 dB(A)

**ECO-Mode (für Anbaugeräte mit geringerem Leistungsbedarf)**

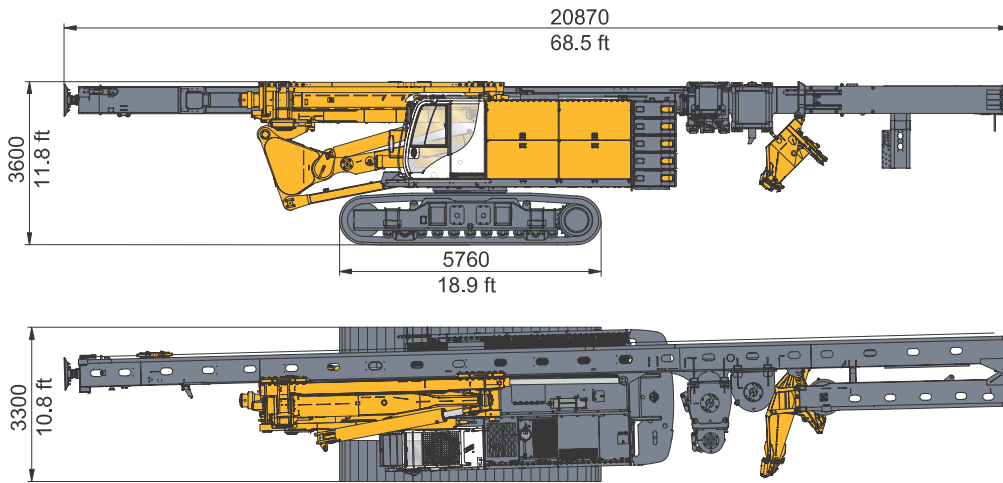
- Reduzierte Motorleistung durch verringerte Motordrehzahl
- Einsparung von Dieselkraftstoff durch reduzierten spezifischen Verbrauch und angepasste Lüftersteuerung
- Reduzierung der Geräuschemission

**ECO-Mode (for attachment units with lower power demand)**

- Reduced output due to reduced nominal engine speed.
- Fuel saving due to reduced specific consumption and adjustment of controlled fan operating system
- Reduction of noise emission

Transportdaten

Transport data

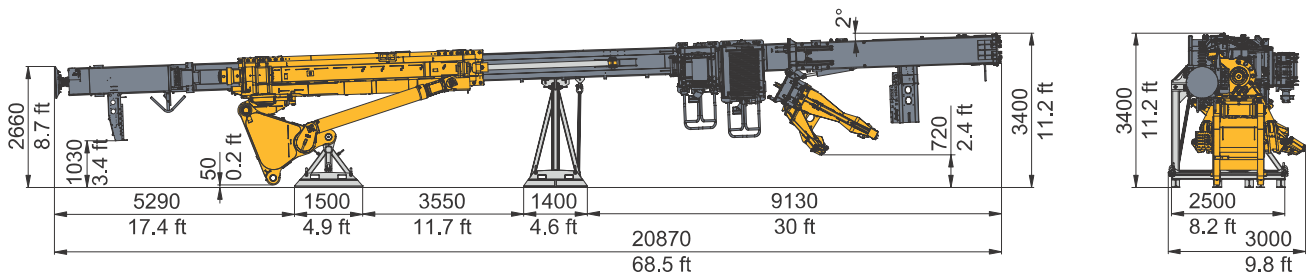


Gewicht * (ohne Gegengewicht)	min. 75,0 t	max. 83,5 t
Weight * (without counterweight)	min. 165,347 lb	max. 184,086 lb
Gewicht min. * (mit Gegengewicht 5 x 4,9 t)		99,5 t
Weight min. * (with counterweight 5 x 10,803 lb)		219,360 lb
Gewicht max. (ohne Ausrüstung)		108,0 t
Weight max. (without equipment)		238,100 lb

Gewichtsangaben sind ca. Werte, Zusatzausrüstungen (Optionen) können das Gesamtgewicht verändern. Genaue Transportgewichte sind anzufragen.

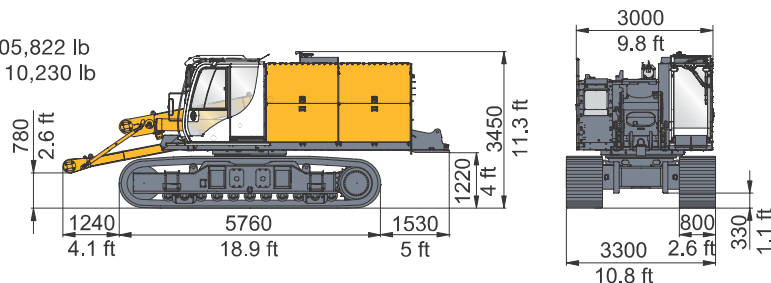
Weights shown are approximate values; optional equipment may change the overall weight. Exact transport weights have to be inquired at your local dealer.

\* ohne Zusatzausstattung / without optional equipment

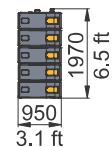


Mit Kellykopf, Hauptwinde, Hilfswinde, Zentralschmierung, Zusatzhydraulikschläuche	min. 27,0 t	max. 33,0 t
With kelly head, main winch, auxiliary winch, central lubrication, additional hydraulic hoses	min. 59,525 lb	max. 72,753 lb
Transportgestelle		2,4 t
Transport racks		5,291 lb

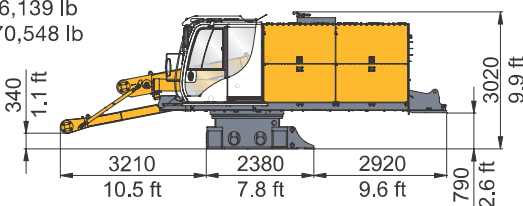
min. 48 t / 105,822 lb  
max. 50 t / 110,230 lb



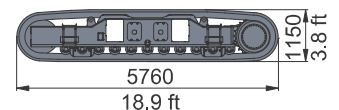
5 x 4,9 t / 5 x 10,803 lb  
(24,5 t / 54,013 lb)



min. 30 t / 66,139 lb  
max. 32 t / 70,548 lb

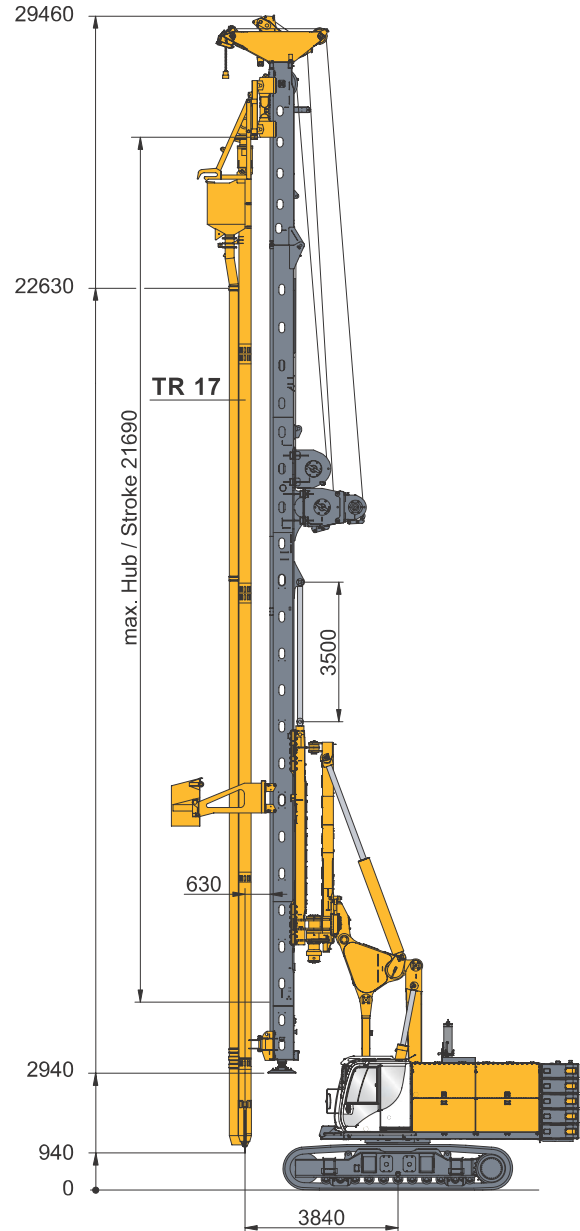
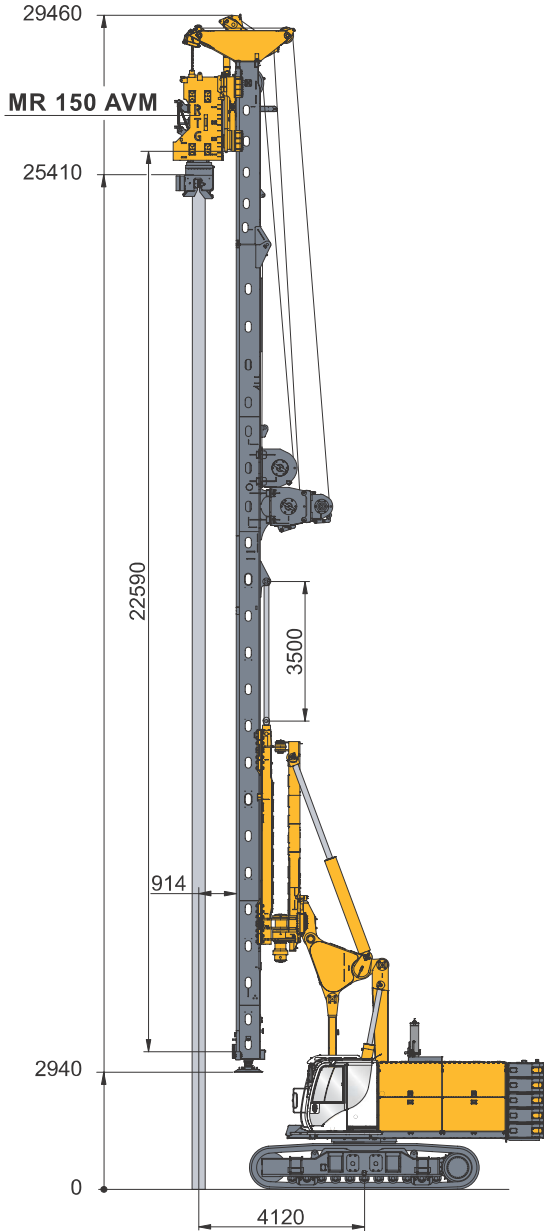


2 x 9,0 t / 2 x 19,842 lb



Anbauten

Attachments



**Rüttler für Spundwände  
Vibrator for sheet piling**

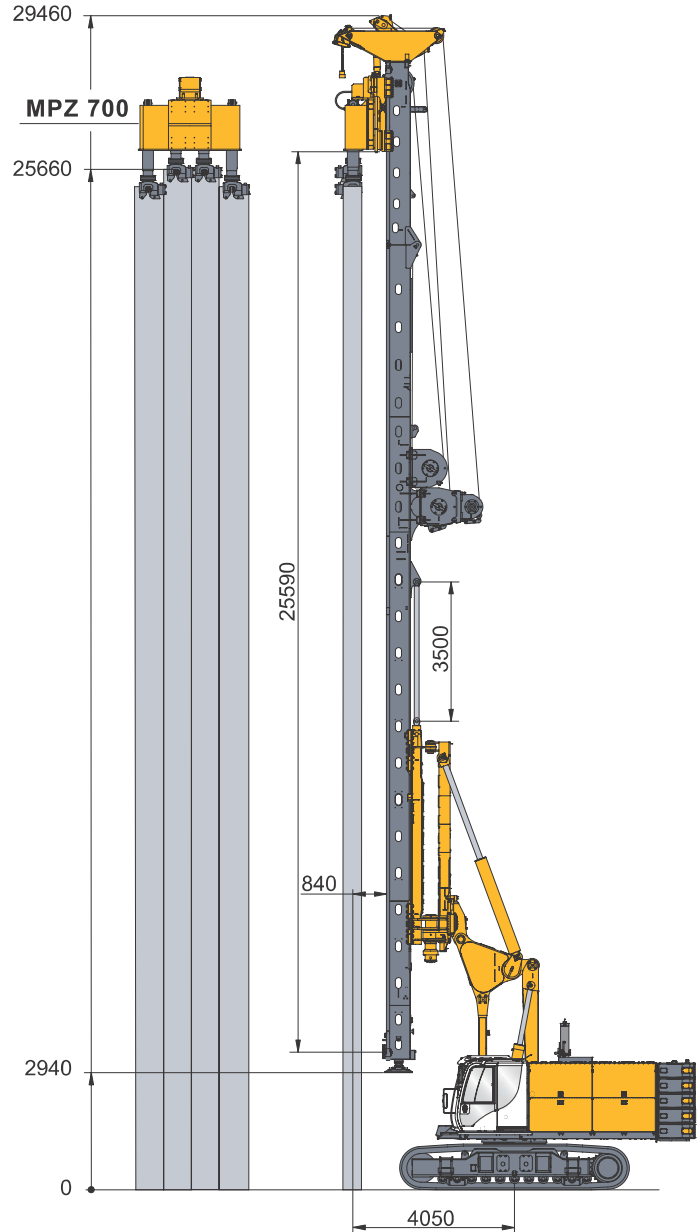
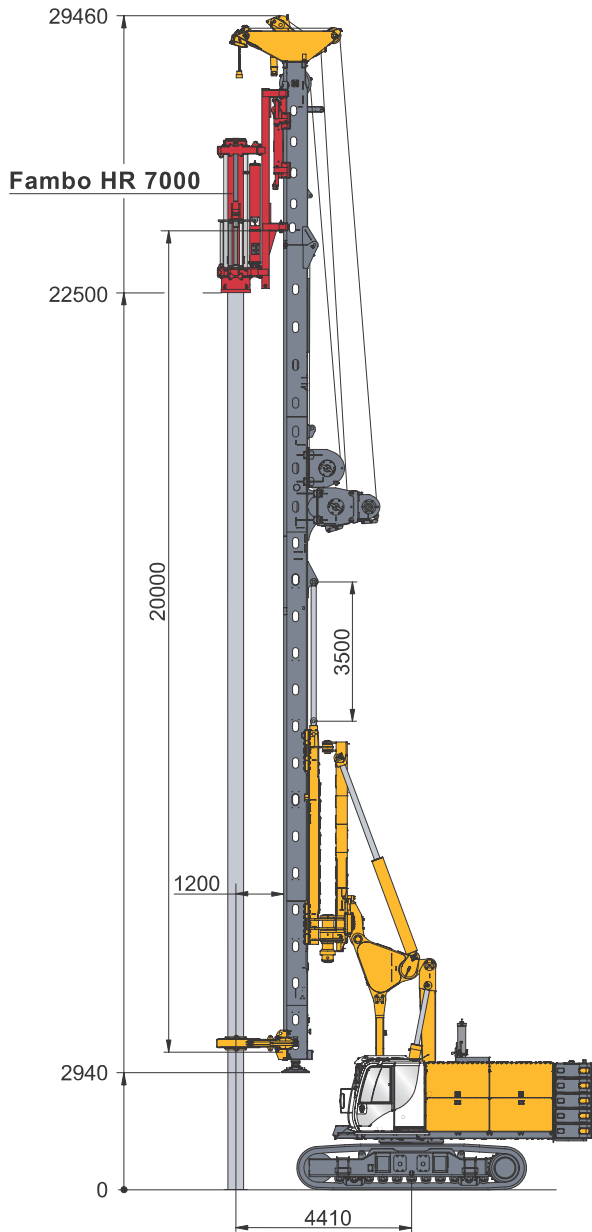
Rütteltiefe max.: 25,0 m  
Vibrator depth max.: 82.0 ft

**Tiefenrüttler mit Schleusenrüttler  
Depth vibrator with bottom feed**

Rütteltiefe max.: 22,5 m  
Vibrator depth max.: 73.8 ft

Anbauten

Attachments



**Rammen mit Freifall Hydraulikhammer (FAMBO)**  
**Pile driving with free fall hydraulic impact hammer (FAMBO)**

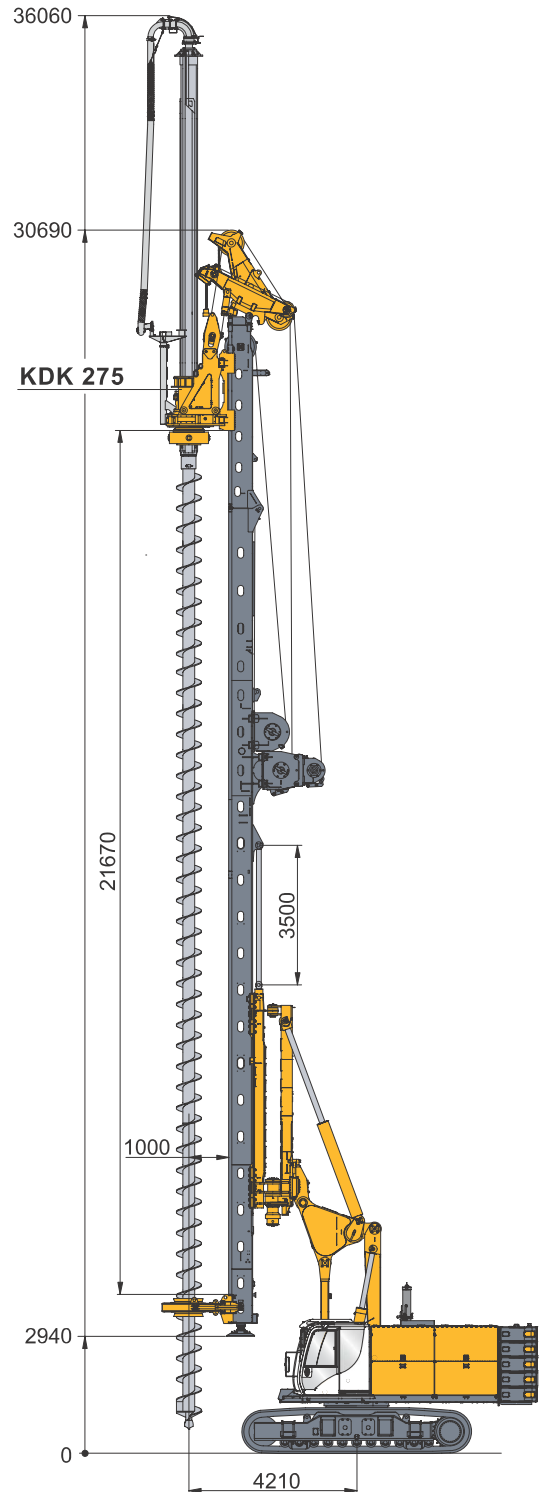
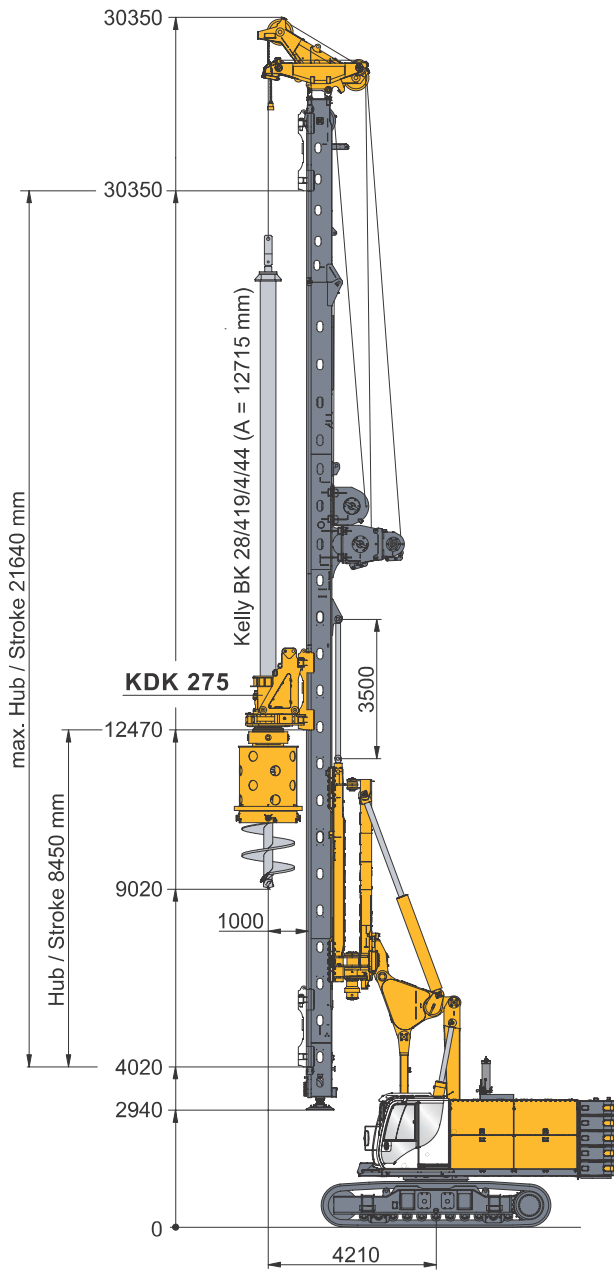
Rammtiefe	max.: 22,0 m
Driving depth	max.: 72.2 ft

**Spundwandpresse**  
**Press-system for sheet piling**

Tiefe	max.: 25,0 m
Depth	max.: 82.0 ft

Anbauten

Attachments



**Kelly Bohren mit Bauer Drehgetriebe KDK 275**  
**Kelly Drilling with Bauer rotary drive KDK 275**

Bohrtiefe	max.: 41,5 m
Drilling depth	max.: 136.2 ft

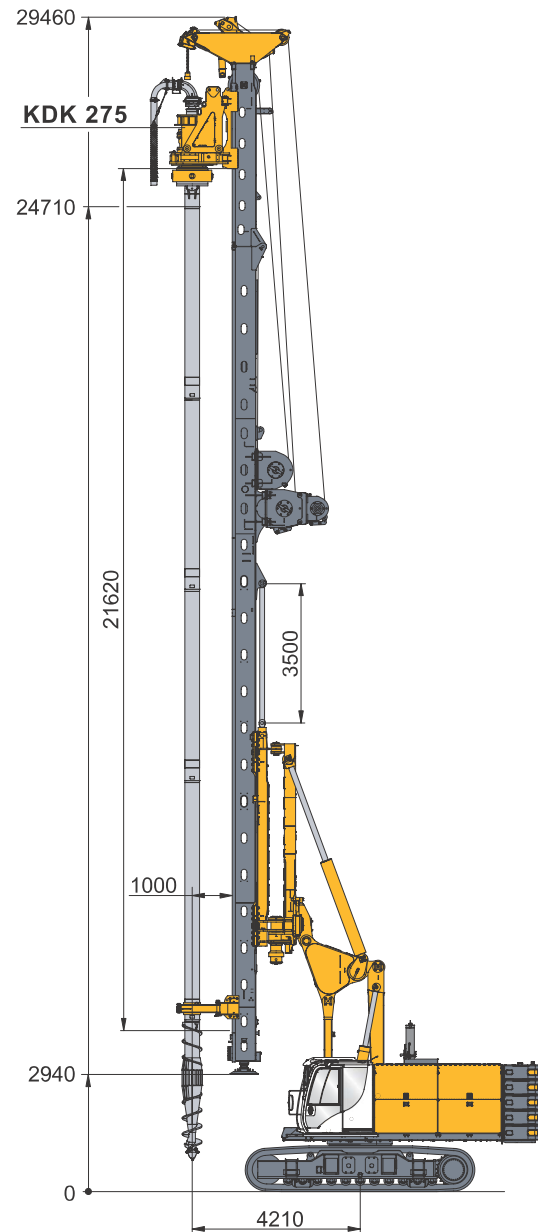
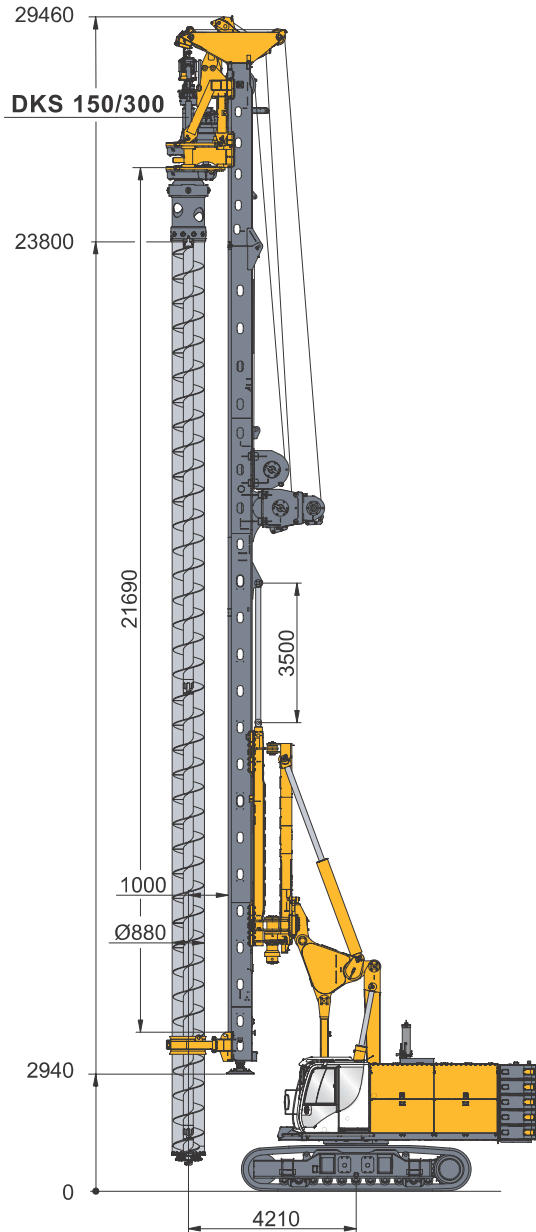
**SOB Bohrverfahren mit Bauer Drehgetriebe KDK 275**  
**CFA Continuous flight auger drilling**  
**with Bauer rotary drive KDK 275**

Bohrtiefe mit Schneckenputzer	28,4 m
Drilling depth with auger cleaner	93.2 ft
Bohrtiefe ohne Schneckenputzer	30,0 m
Drilling depth without auger cleaner	98.4 ft



Anbauten

Attachments



**VdW-Bohren (Doppelkopfsystem)**  
**FOW Drilling (Double rotary drive system)**

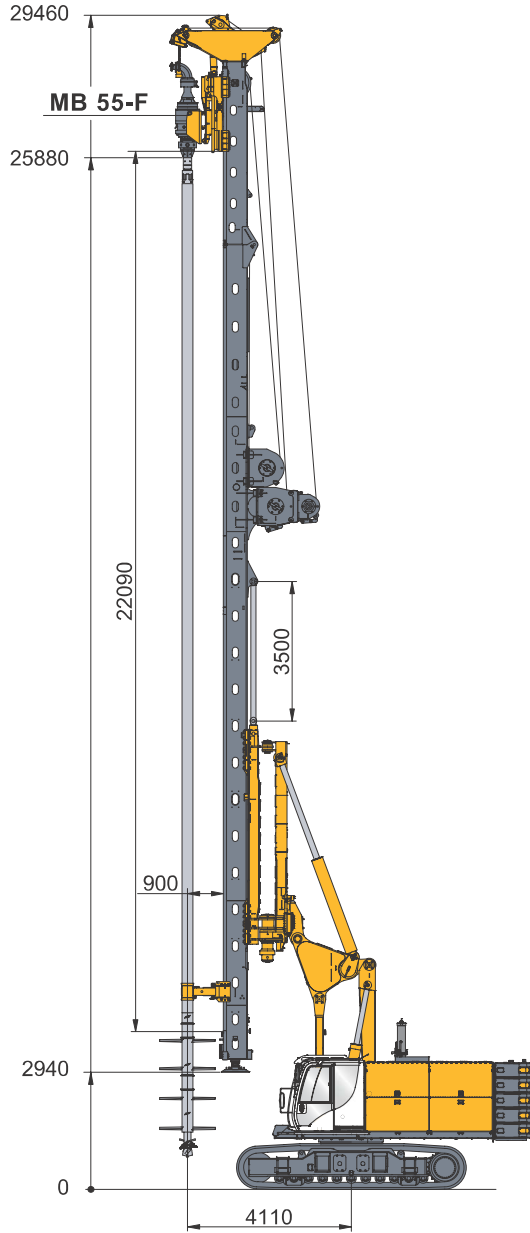
Bohrtiefe	max.: 23,5 m
Drilling depth	max.: 77.1 ft

**FDP Verdrängerbohren**  
**FDP Full displacement piling**

Bohrtiefe	max.: 22,0 m
Drilling depth	max.: 72.2 ft

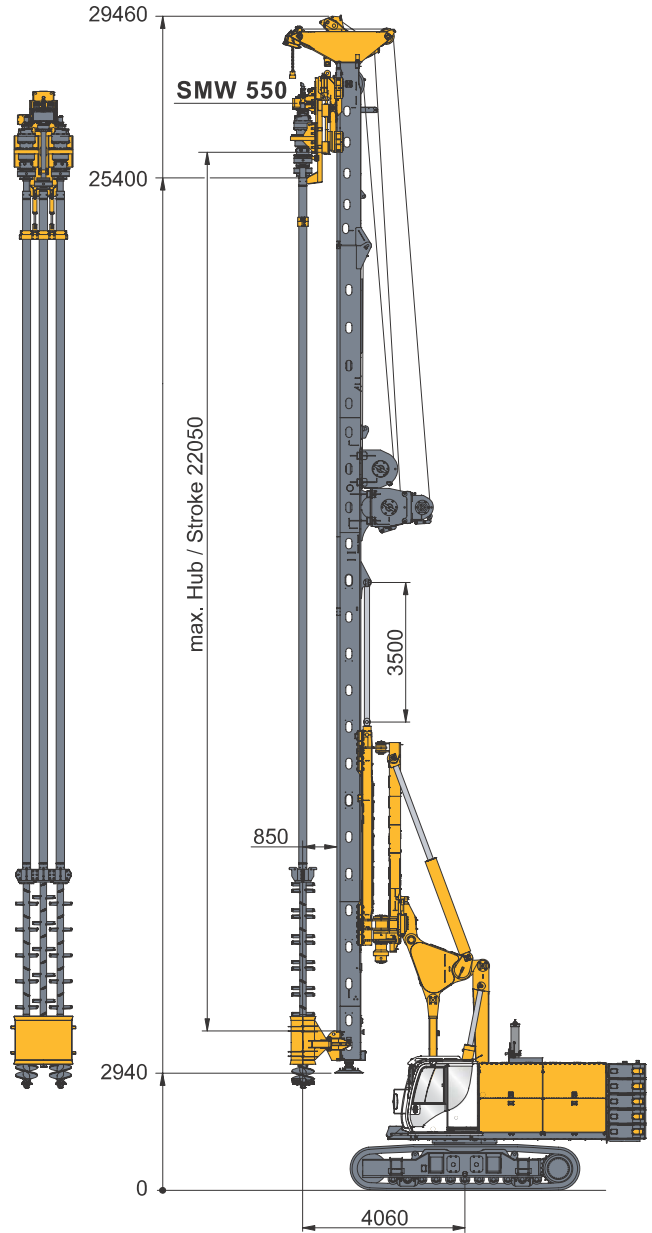
Anbauten

Attachments



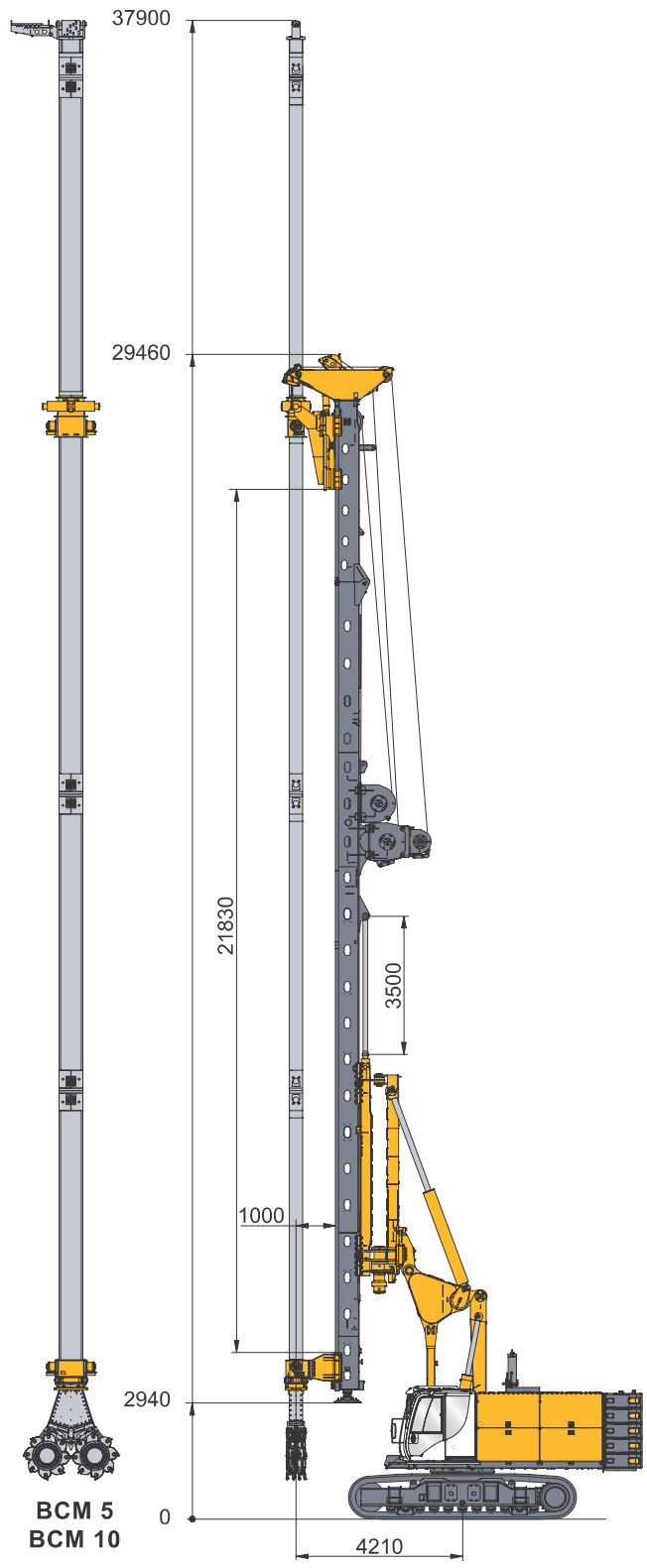
**SCM Einzel Soil Mixing mit Drehgetriebe MB 55-F**  
**SCM Single Column Mixing with rotary drive MB 55-F**

Mischtiefe	max.: 23,5 m
Mixing depth	max.: 77.1 ft



**SMW Bodenmischen mit 3 Mispaddeln**  
**SMW Soil Mixing Wall with 3 mixing paddles**

Mischtiefe	max.: 20,7 m
Mixing depth	max.: 67.9 ft



**CSM Cutter Soil Mixing**

Mischtiefe  
Mixing depth

max.: 32,5 m  
max.: 106.6 ft



[www.rtg-rammtechnik.de](http://www.rtg-rammtechnik.de)

Konstruktionsentwicklungen und Prozessverbesserungen können Aktualisierungen und Änderungen von Spezifikation und Materialien ohne vorherige Ankündigung oder Haftung erforderlich machen. Die Abbildungen enthalten möglicherweise optionale Ausstattung und zeigen nicht alle möglichen Konfigurationen. Diese Angaben und die technischen Daten haben ausschließlich Informationscharakter. Irrtum und Druckfehler vorbehalten.

Design developments and process improvements may require the specification and materials to be updated and changed without prior notice or liability. Illustrations may include optional equipment and not show all possible configurations. These and the technical data are provided as indicative information only, with any errors and misprints reserved.



**RTG**  
RAMMTECHNIK GMBH

BAUER-Strasse 1  
86529 Schrobenhausen  
Germany  
Tel. +49 8252 97-0  
info@rtg-gmbh.de  
www.rtg-rammtechnik.de



905.640.1 2/2014